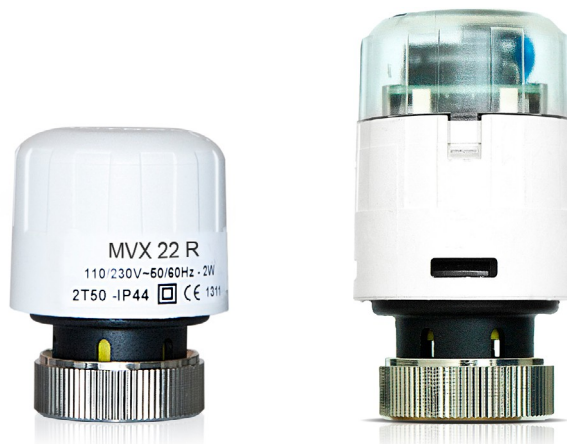


Elektrotermikus működtető egység zónaszelepekhez és végberendezésekhez

MODELL	TÁMOGATÁS	CONTROL
MVX22R	110-230 V AC	ON/OFF
MVX42R	24 V AC/DC	
MVX52	24 V AC	Proporcionális 0-10 V



ALKALMAZÁS ÉS HASZNÁLAT

Az MVX elektrotermikus működtetők Micra® és Micra® Kvs 4-6 szelepekkel (DBL199en és DBL293en) használhatók.

OPERATION

A működtető-szelep szerelvény könnyen elkészíthető a menetes gyűrűs anyának köszönhetően, amely lehetővé teszi a kábel kényelmes elhelyezését. Minden modell sárga löketjelzővel van ellátva (lásd alább).

A működtetők ON-OFF (230 V és 24 V) és moduláló (24 V), 0-10 V DC jelű változatokban kaphatók.

OPCIÓK

PS107 M28x1,5 módosított gyűrűs anyával. A rendeléshez a PS107 utótagot kell hozzáadni a szabványkódokhoz.

MŰSZAKI JELLEMZŐK

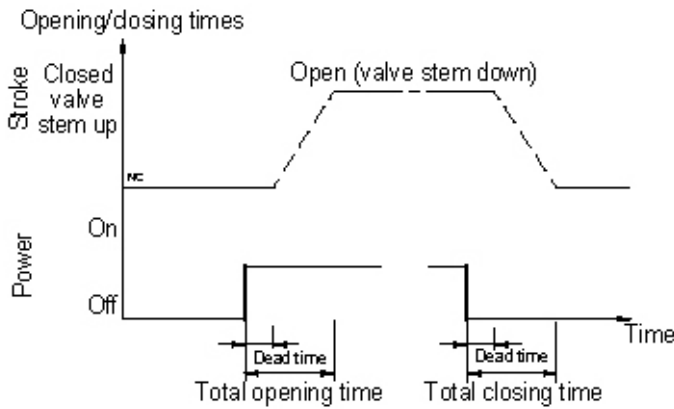
JELLEMZŐ	MVX22R	MVX42R	MVX52
Tápegység	110 - 230 V AC / 24 V AC/DC		24 Vac
Frekvencia	50/60 Hz		
Tápkábel	2 m kétpólusú (0,35 mm) ²		2 m-es hárompólusú (0,35 mm) ²
Védelmi fokozat	IP44 (függőleges beépítés)		
Működési hőmérséklet	2÷50 °C		
Tárolási hőmérséklet	-10÷60 °C		
Erő	140 N		
Stroke	4 mm		2,5 mm
Anyag	Technopolimer tűzálló tok (V0 osztály)		

A jelen lapon szereplő teljesítmények előzetes értesítés nélkül módosíthatók.

FOGYASZTÁS	MVX22R 230 V	MVX22R 110 V	MVX42R* 24 V	MVX52 24 V
Indulás	50 VA	12 VA	4 VA (4 W)	5 VA
Művelet	1,8 VA	1,8 VA	1,8 VA (1,8 W)	1,8 VA

* a zárójelben lévő értékek az egyenáramú tápegységre vonatkoznak.

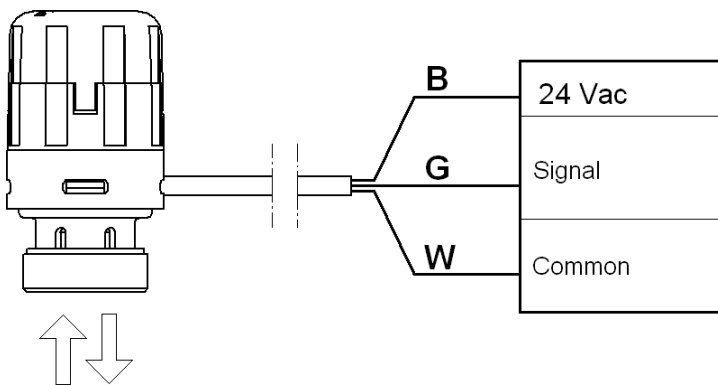
Kezdési idő



A MŰKÖDTETŐ IDŐZÍTÉS RÉSZLETEI (KB.) MÁSODPERCEK BEN

Működtetősz erkezet	Feszültség	Szelepnnyitás		Szelep zárása (5' bekapcsolás után)		Szelep zárása (30' bekapcsolás után)	
		Holt zóna	Teljes idő	Holt zóna	Teljes idő	Holt zóna	Teljes idő
MVX22R	230 V	80	230	180	390	150	400
	110 V	100	380	80	330	80	330
MVX42R MVX52	24 V	150	400	180	390	150	400

ELEKTROMOS CSATLAKOZÁSOK (MVX52)



B = barna (24 V AC - 50/60 Hz)
G = zöld (vezérlőjel 0-10 V DC) W =
fehér (közös)

BIZTONSÁGI ELŐÍRÁSOK

230 V-os termékek

- A tápvezetékre szereljen fel egy árnyékoló berendezést a rövidzárlatok elkerülése érdekében (biztosíték vagy mágnestermikus) a referenciastandardoknak megfelelően.
- Ha a működtetőt szakképzett személyzet távolítja el, győződjön meg róla, hogy a tápellátás le van kapcsolva.
- a termékek karbantartásmentesek.

